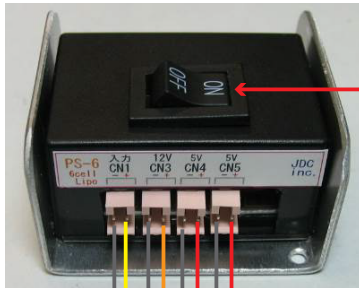
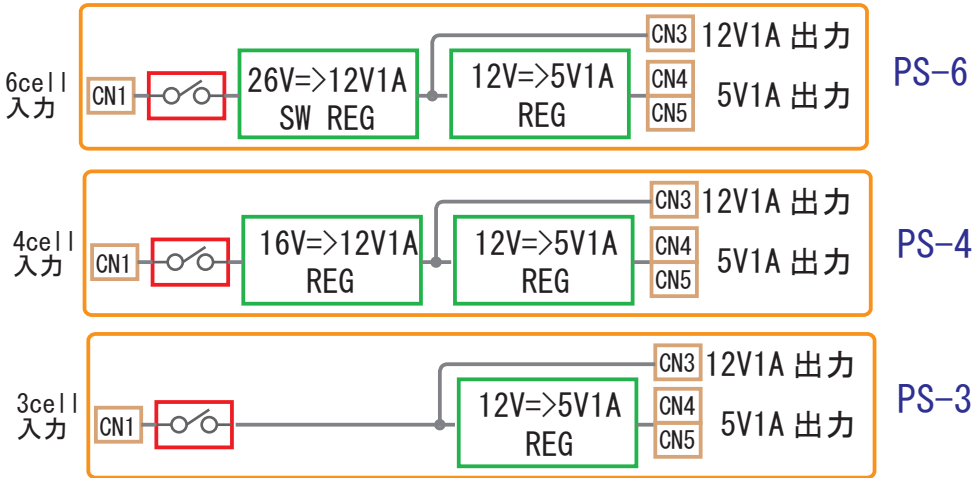


電源ユニット

型式 PS-6, PS-4, PS-3



5V は 2 組出ています
フライトコントローラへ
2 組とも接続します。
断線予防です。

精密アナログ回路に使用する電源ユニットで安定したフライトを。コントローラ内部では、数 μ Vのセンサー電圧を扱っています。きれいな電源で安定飛行をお約束します。

リポバッテリー 6 セル用, 4 セル用, 3 セル用のタイプがあります。ご使用のタイプに合わせてお選びください。

リニアレギュレータ使用の ESC 内臓 BEC 等で作られた 5V を使用する場合は、別途 PS-6E, PS-4E, PS-3E もございます。合わせて ご検討ください。