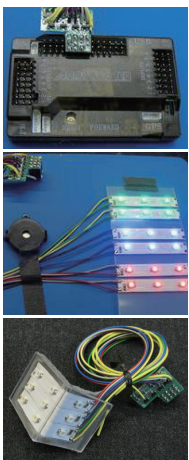
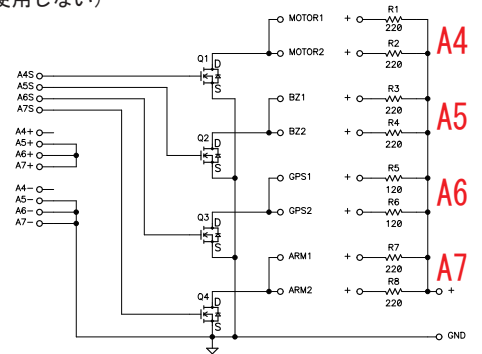
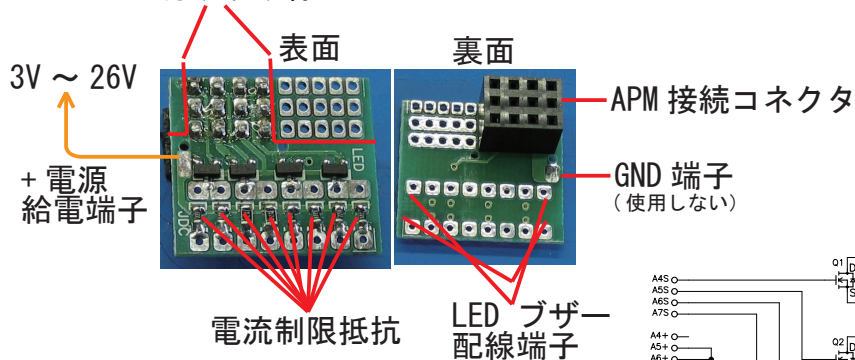


LED ドライブユニット APMLED

APM 接続例



切り取り線 接続例のように他のポートを使用する時は基板の穴を目印にカットしてください。



APM2.6 に直接取り付けることのできる LED とブザーのドライブユニットです。接続例のように APM2.6 のアナログポート 4 ~ 7 に差し込んで使用します。駆動能力は 1A ありますので 3W 型の LED でも余裕で OK です。LED、ブザーの電源は +電源供給端子に接続されたものを使用します。電圧は 3V ~ 26V まで OK です。

各端子に電流制限抵抗があります。LED 素子単体で使用するときは、電流制限が必要です。直接電圧がかけられる LED ユニットは [制限抵抗なし] の用意もありますので 御注文の際 その旨お伝えください。また、写真のような L 型の LED セットもあります。

APM2.5 はアナログポート 4 ~ 7 に LED とブザーを制御する信号が標準で出ています。しかし そのポートは CPU から直接出力されているため、ハイパワーの LED 等は駆動できません。APMCOPTER の ExternalLEDs などには ULM2803 を使用した回路などが掲載されています。この基板はそのハイパワー版です。GPS の状態や Arming が一目で判断できます。

各出力端子は 2 個ずつあります。それぞれに電流制限抵抗があります。APM2.6 の最新 Ver AC3.2 では A4=Motor, A5=Beeper, A6=GPS, A7=Arm となります。GPS の LED は一般的に青を使うため抵抗値は小さくなっています。

PRINTED by JDC
V1.1 2015/07/17